

社団法人 日本理学療法士協会

富 山 県 士 会

年 報



平成17年度

目 次

巻 頭 言.....	1
平成17年度収支決算書.....	2
平成17年度事業報告.....	4
平成17年度富山県理学療法士会組織図	7
新人教育プログラム修了者..... (H17.4.1～H18.3.31)	8
県内会員移動.....	8
新人会員.....	12

巻 頭 言



南砺市民病院 地域リハビリテーション科 堀 尾 欣 三
(富山県理学療法学会 大会長)

平成17年度は士会役員が改選され、塚本 彰新会長のもと新たな組織で富山県理学療法士会が運営された年度であった。組織も前年度の3局体制より5局体制に改変され今までの富山県理学療法士会が行ってきた活動を協会体制に近づけると共により細分化し機能的に運営できる体制となった。

学術関係では専門領域研究部がそれぞれの領域に別れ年間を通じての研修会講習会活動を展開し、領域に分かれた研究会活動も行われた。本年度は特に学会が11回目を向かえ新たに富山県理学療法学会と名称を新たに「理学療法と社会貢献」をメインテーマに開催された。学術資料部においても県外の講師より投稿を頂き掲載する新たな取り組みが行われた。教育関係では卒前教育部、卒後教育部、研修管理部での活動が行われ、特に研修管理部では平成18年度教育・研修計画が発刊され、次年度の計画一覧が士会員に配布され年間予定が一目でわかるようになった。

職能局関係では、4月に施行された個人情報保護法についてのアップデートな内容での研修会の開催や、第1回目となる管理者会議の開催、医療保険部・介護保険部合同の研修会開催と機関紙の発行など平成18年度の診療報酬ならびに介護報酬や制度改正に当たり士会員に多くの情報提供を行う年度となった。

公益事業局関係では、福祉事業部として第4回の老人福祉施設リハビリテーション研修会開催、平成17年度で終了することとなった「寝たきり老人ゼロキャラバン」講師派遣事業を行った、保健事業部としては平成18年度から開始される介護予防にかかわる研修会及び講習会を開催し大盛況であった、また、スポーツサポート事業の実績を積んだ。広報部は事務局情報管理部に移行され、新たに公益事業局広報部として誕生し、理学療法活動を一般に広報していく役割を担う部が誕生した、理学療法週間事業、いきいきとやま健康と長寿の祭典、特に平成18年度に創刊する広報誌の企画編集に取り組んだ。調査部では第1回管理者会議に向けアンケート調査を実施した。事務局では、事務局、財務部、福利厚生部と新たに情報管理部に今までの広報部が組み入れられた、会員の身管理や財務のスリム化、会員への情報提供、福利厚生にご苦労頂いた。

本年度特記すべきは、第9回地域保健全国大会で富山県理学療法士会が日本公衆衛生協会会長賞を団体の部で受賞したことであろう、今までの富山県士会の地道な活動が第三者により評価されたことは非常に喜ばしいことである。

平成18年度は、診療報酬の改正により新たな診療報酬体系となり、介護保険制度の改正により、新たに介護予防事業が導入されるなど、我々理学療法士のおかれる環境もめまぐるしい変化を受けざるを得ない、変化をチャンスに捉え、新たな創造を迫られている状況である。

現在の組織が2年目を迎えようとしている、新たな躍進をめざして先人の功労に感謝し新たな1歩をみんなで踏み出していこうではないか。

平成17年度 一般会計収支決算書

平成17年4月1日から平成18年3月31日まで

収入の部

単位：円

科目	細目	予算額	決算額	増減	備考
会費収入		3,115,000	3,095,975	19,025	
	正会員会費	2,745,000	2,624,000	121,000	会費：9,000×269名：7,000×2名 新入会員：9,000×21名
	入会金	70,000	52,500	17,500	2,500×21名
	賛助会員会費	300,000	419,475	119,475	賛助会費：14施設
事業収入		3,809,000	4,205,296	396,296	
学術局	専門領域研究部事業	1,365,000	1,291,000	74,000	研修・講習会参加費：1,111,000 共催金：180,000
	学術資料部事業	45,000	115,000	70,000	出版広告掲載費：115,000
教育局	卒前教育部事業	640,000	688,000	242,000	臨床実習教育研修会参加費：288,000 協賛・共催金：400,000 理学療法教育研修会参加費：34,000 あすなる研修参加費：116,000 卒後教育研修参加費：44,000 新人教育プログラム研修会参加費：0
職能局	卒業後教育部事業		194,000		
	研修管理部事業				
	業務推進部事業	30,000	31,000	1,000	研修会参加費：500×62名
	医療保険部事業				
	介護保険部事業				
公益事業局	広報部事業	520,000	100,000	549,296	理学療法週間事業協会助成金：100,000 講師派遣事業講師料：104,796 リハビリテーション研修会事業参加費：150,000 研修会参加費：714,500
	福祉事業部事業		254,796		
	保健事業部事業		714,500		
特別事業	富山県理学療法学会大会	200,000	182,000	18,000	参加費：2,000×91名
事務局	厚生部事業	445,000	305,000	140,000	北陸三県交流会：0 新人歓迎会：36,000 新年会費：155,000 レクリエーション費：114,000
	情報管理部事業	564,000	330,000	234,000	社会ニュース広告料：330,000
助成金		130,000	150,000	20,000	IT：50,000 新人教育：100,000
雑収入	利息	1,000	17	983	
	その他	0	19,680	19,680	医療福祉チャンネル割戻金：13,100 医中誌：5,340 みんなの理学療法販売：1,240
当期収入合計 (A)		7,055,000	7,470,968	415,968	
前期繰越収支差額		900,000	1,911,677	1,011,677	
収入合計 (B)		7,955,000	9,382,645	1,427,645	

(注)：収入減

平成17年度 特別会(1)計収支決算書

平成17年4月1日から平成18年3月31日まで

収入の部

単位：円

科目	細目	予算額	決算額	増減	備考
繰越金		300,000	300,000	0	
	東海北陸理学療法学会大会	300,000	300,000	0	17年度分
事業収入		0	0	0	
	東海北陸理学療法学会大会	0	0	0	
雑収入	利息	5	0	5	
当期収入合計 (A)		300,000	300,000	0	
前期繰越収支差額		0	0	0	
収入合計 (B)		300,005	300,000	5	

収入減

支出の部

単位：円

科目	細目	予算額	決算額	増減	備考
事業費		0	0	0	
	東海北陸理学療法学会大会	0	0	0	
予備費		0	0	0	
当期支出合計 (C)		0	0	0	
当期収支差額 (A - C)		300,000	300,000	0	
次期繰越収支差額 (B - C)		300,005	300,000	5	

支出減

平成17年度 特別会(2)計収支決算書

平成17年4月1日から平成18年3月31日まで

収入の部

単位：円

科目	細目	予算額	決算額	増減	備考
繰入金		600,000	600,000	0	
	記念事業	0	600,000	600,000	平成16年度
	記念事業	600,000	600,000	0	平成17年度
雑収入	利息	5	3	2	
当期収入合計 (A)		600,005	600,003	2	
前期繰越収支差額		600,000	600,002	2	
収入合計 (B)		1,200,005	1,200,005	0	

収入減

支出の部

単位：円

科目	細目	予算額	決算額	増減	備考
事業費		0	0	0	
	記念事業	0	0	0	
予備費		0	0	0	
当期支出合計 (C)		0	0	0	
当期収支差額 (A - C)		600,005	600,003	2	
次期繰越収支差額 (B - C)		1,200,005	1,200,005	0	

支出減

平成17年度 一般会計収支決算書

平成17年4月1日から平成18年3月31日まで

支出の部

単位：円

科目	細目	予算額	決算額	増減	備考
学術局事業費		1,981,500	1,865,440	116,060	
	専門領域研究部	1,541,500	1,384,205	157,295	会議費：27,000 研究会事業費：1,357,205
	学術資料部	440,000	481,253	41,235	印刷費：396,900 通信費：60,380 会議費：3,600 謝礼：18,000 消耗品：1,830 雑費：525
教育局事業費		673,800	922,799	248,999	
	卒前教育部		673,338		臨床実習教育研修会：659,838 会議費：13,500
	卒後教育部	673,800	189,980	248,999	あすなる研修：106,202 理学療法教育研修会：34,580 卒後教育研修：49,198
	研修管理部		59,481		会議費：2,483 通信費：12,730 印刷費：42,000 消耗品費：1,638 雑費：630
職能局事業費		158,000	137,803	20,197	
	業務推進部		90,153		研修会事業費：13,640 管理者会議費：20,895 機関誌：40,018 会議費：15,600
	医療保険部	158,000	23,100	20,197	活動費：3,000 会議費：5,100 講師料：15,000
	介護保険部		24,550		研究事業費：17,950 会議費：6,600
公益事業局事業費		700,300	855,186	154,886	
	福祉事業部		269,658		会議費：19,833 ノーマライゼーション推進事業：6,639 講師派遣事業：104,796 通信費：2,080 リハビリテーション研修会事業：136,310
	保健事業部	700,300	439,548	154,886	介護予防研修事業費：211,952 運動器講習会事業：198,856 会議費：27,900 雑費：840
	広報部		125,860		理学療法週間事業費：93,050 会議費：16,500 健康と長寿の祭典事業費：8,070 広報誌：8,240
	調査部		20,120		会議費：3,000 通信費：17,120
特別事業費	富山県理学療法学会大会	400,000	312,345	87,655	講師謝金：50,000 会場費：46,410 交通・宿泊費：0 会議費：18,300 準備運営費：75,694 印刷費：74,700 通信費：28,241 活動費：19,000
事務局管理費		2,383,288	1,847,878	535,410	
	事務部				会議費：56,745 通信費：122,003 印刷費：87,778
	財務部	713,208	636,188	76,900	活動費振込料：10,395 役員活動費：72,969 消耗品費：194,083 修理代：18,312 「厚生」購読料：8,208 公衆衛生学会協賛金：20,315 電話代：45,380
	情報管理部	948,680	798,870	149,810	印刷費：614,250 通信費：159,240 消耗品費：0 会議費：23,700 雑費：1,680
	組織部	10,500	0	10,500	会議費：0
	福利厚生部	707,000	412,820	294,180	新人歓迎会費：42,380 会議費：7,200 北陸三県交流会費：19,531 新年会費：183,595 レクリエーション費：160,114
	表彰審査委員会	3,900	0	3,900	
	選挙管理委員会	0	0	0	
繰越金支出	特別会計繰入金	900,000	900,000	0	学術大会繰入金：300,000 記念事業繰入金：600,000
予備費		758,112	—		
当期支出合計 (C)		7,955,000	6,841,451	1,113,549	
当期収支差額 (A - C)		-900,000	629,517	270,483	
次期繰越収支差額 (B - C)		0	2,541,194	2,541,194	

(注) : 支出減

平成17年度 事業報告

富山県理学療法士会

学 術 局

[専門領域研究部]

1. 研修会・講習会

第1回ケース・スタディー(骨関節疾患研究会企画)

平成17年6月20日(月) 富山協立病院

テーマ:「左大腿骨転子骨骨折後に意識障害をきたした症例」

本郷林整形外科病院 道下 徹雄

テーマ:「膝関節の理学療法 ~レクチャーを含めて~」

八尾総合病院 舟坂 浩史 参加者:会員21名

第1回学術研修会(骨関節疾患研究会企画)

平成17年7月3日(日) 富山医療福祉専門学校

テーマ:「腰痛疾患に対する理学療法」

講師:青木 一治(N T T西日本東海病院)

参加者:会員69名、会員外7名、学生3名

第2回ケース・スタディー(骨関節疾患研究会企画)

平成17年8月29日(月) 富山協立病院

テーマ:「活動性低下により高度浮腫を呈した症例

~浮腫に対する理学療法について~」

かみいち総合病院 森野 良久

テーマ:「左大腿骨頸部骨折術後の不安定型の一症例」

西能病院 岡本 留美

参加者:会員11名、学生1名

第2回学術研修会(中枢神経系研究会企画)

平成17年9月3日(土)・4日(日) 山田温泉病院

テーマ:「理学療法テクニック~発達のアプローチ~」

講師:星 文彦(東北文化学園大学)

参加者:会員30名、会員外4名

ケース・スタディー(中枢神経系研究会企画)

平成17年10月1日(土) 八尾総合病院

テーマ:「片麻痺の評価と治療~ビデオケース・スタディー~」

講師:仲川 仁(山田温泉病院)

参加者:会員26名、会員外3名

第3回学術研修会(生活支援系研究会企画)

平成17年10月16日(日) 厚生連高岡病院

テーマ:「補装具と自立支援~制度・作製・最近の動向~」

講師:佐野 健一(富山県義肢製作所 義肢装具士)

参加者:会員38名、学生1名

第4回学術研修会(教育管理系研究会企画、日本理学療法

士協会教育・管理系理学療法研究部会共催)

平成17年10月21日(金)・22日(土) サンシップとやま

テーマ:「リハビリテーション部門のマネージメント

~今、求められるマネージメント~」

講師:中屋 久長(高知リハビリテーション学院)

森本 栄(日本健康機構株式会社)

山崎 裕司(高知リハビリテーション学院)

伊藤 隆夫(初台リハビリテーション病院)

鹿内 清三(東京海上日動メディカル

サービス株式会社)

参加者:34名(内県士会員9名)

第3回ケース・スタディー(骨関節疾患研究会企画)

平成17年10月24日(月) 富山協立病院

テーマ:「ストレッチャーで退院した

左大腿骨頸部骨折の一症例」

富山協立病院 盛田 麻恵

テーマ:「両側変形性膝関節症の一症例」

済生会富山病院 真木 華恵

参加者:会員11名、学生1名

第5回循環器講習会(循環器研究会企画)

平成17年11月3日(祝) 富山県厚生連滑川病院

テーマ:「循環器障害をとらえる」

講師:銭谷 嘉純(富山県厚生連滑川病院)

参加者:会員21名

小研修会(中枢神経系研究会企画)

平成17年11月24日(木) いま泉病院

テーマ:「ヒューマンムーブメント」

講師:仲川 仁(山田温泉病院)

参加者:会員15名

第5回研修会(物理療法研究会企画)

平成17年12月9日(金) 富山医療福祉専門学校

テーマ:「痛みに対する物理療法」

講師:宮原謙一郎(成和病院)

参加者:会員18名、会員外1名、学生1名

第4回ケース・スタディー(骨関節疾患研究会企画)

平成18年1月30日(月) 富山協立病院

テーマ:「大腿骨頸部骨折の動向と術後不穩状態であった

2症例の紹介」厚生連高岡病院 寺田 一郎

テーマ:「丸のこで切創し破傷風をきたした症例」

藤木病院 中嶋 恭子

参加者:会員6名、学生1名

第5回呼吸理学療法セミナー(呼吸ケア研究会企画)

平成18年2月25日(土) 市立砺波総合病院

テーマ:「人工呼吸器装着患者のみかたと理学療法」

講師:伊藤 正恵(市立砺波総合病院 臨床工学士)

嶋先 晃(市立砺波総合病院)

参加者:会員19名、会員外3名

第6回研修会(スポーツ系研究会企画)

平成18年3月4日(土) 富山医療福祉専門学校

テーマ:「スポーツ理学療法の基礎と実際」

講師:木村 貞治(信州大学医学部保健学科)

参加者:会員13名

2. 研究会活動

呼吸ケア研究会

企画委員会 開催4回 出席者 延べ28名

循環器研究会

企画委員会 開催2回 出席者 延べ16名

中枢神経系研究会

企画委員会 開催5回 出席者 延べ62名

骨関節疾患研究会

企画委員会 開催4回 出席者 延べ39名

生活支援系研究会

企画委員会 開催5回 出席者 延べ47名

企画委員勉強会 開催5回

物理療法研究会

企画委員会 開催7回 出席者 延べ65名

研究活動（演題発表）

- ・第13回日本物理療法学会学術大会
平成17年10月15日(土)・16日(日) 札幌ポルト
「疼痛に対する物理療法モダリティの検討(第2報)」
西能病院 森 菜摘
「温熱療法が血流に与える影響について」
富山医療福祉専門学校 徳田 裕

教育管理系研究会

企画委員会 開催3回 出席者 延べ18名

スポーツ系研究会

企画委員会 開催9回 出席者 延べ52名

スポーツマッサージ勉強会 開催8回

出席者：延べ 会員109名、会員外6名、学生48名

理学療法基礎系研究会

企画委員会 開催1回 出席者 延べ6名

3. 会議関係

専門領域研究部会 開催1回 出席者 延べ55名

研究会連絡会議 開催3回 出席者 延べ35名

[学術資料部]

1. 学術誌「みんなの理学療法」vol.17 2004の編集・発行
2. 学術誌「みんなの理学療法」vol.18 2005の企画
3. 会議2回 出席者 延べ12名

教育局

[卒前教育部]

1. 研修会の開催

臨床実習教育研修会(P T協会教育部共催)

平成17年7月30日(土)31日(日) サンシップとやま

講師：潮見 泰蔵(国際医療福祉大学)

中川 法一(関西医科大学)

荻島 久裕(富山医療福祉専門学校)

木村 貞治(信州大学医学部保健学科)

参加者：会員36名(県内14名、県外22名)

2. 企画会議7回 出席者 延べ45名

[卒後教育部]

1. 理学療法教育研修会

平成17年9月10日(土) 富山医療福祉専門学校

テーマ：「記録法」

講師：酒井 吉仁(富山医療福祉専門学校)

参加者：県内(会員：34名・学生6名)

2. あすなる研修会

平成17年11月27日(日) 富山県立中央病院

テーマ：「理学療法士に必要な情報管理」

講師 増山 智(富山県立中央病院)

テーマ：「理学療法士に求められる連携」

講師 田村 茂(地域リハビリ支援室・タムラ)

あすなるカンファレンス

参加者：1日参加45名、半日参加26名

3. 卒後教育研修会

平成18年2月11日(土) 富山医療福祉専門学校

テーマ：「世界の理学療法」

講師：荻島 久裕(富山医療福祉専門学校)

テーマ：「生涯学習」

講師：滝田 正樹(富山市民病院)

参加者：県内(会員：44名)

4. 会議8回 出席者 延べ54名

[研修管理部]

1. 研修管理事業

新人教育、生涯学習の推進、啓発

研修会受講証の発行

2. 教育・研修計画の発刊

新人教育プログラム単位認定

平成18年度教育・研修計画の発刊

3. 会議2回 出席者 延べ10名

職能局

[業務推進部]

1. 職能局研修会クローズアップ「個人情報保護法と私達」

平成17年5月15日(日) 富山医療福祉専門学校

講師：増山 智(富山県立中央病院)

参加者：77名

2. 第1回管理者会議

平成17年11月29日(火) サンシップとやま

講師：粟林 弘明(富山県厚生部医務課長)

参加者：29名

3. 機関紙発行

antta知っとっけえ Vol.17 平成17年7月発行

antta知っとっけえ Vol.18 平成18年1月発行

4. 業務推進部会7回 出席者 延べ52名

[医療保険部]

1. 医療保険・介護保険に関する研修会

(介護保険部と合同開催)

2. 会議3回 出席者 延べ17名

[介護保険部]

1. 医療保険・介護保険に関する研修会

平成18年2月25日(土) 富山市障害者福祉プラザ

講師：増山 智(富山県立中央病院)

藤井 雅子(富山市障害者福祉プラザ)

飯島 忠雄(矢野神経内科医院)

参加者：62名

2. 会議3回 出席者 延べ22名

公益事業局

[福祉事業部]

1. ノーマライゼーション推進事業の企画と実施

平成17年9月17日(土) 富山駅北親水広場

「第24回富山市民ふれあい広場」参加

2. 第4回介護老人福祉施設リハビリテーション研修会

平成17年11月17日(木) サンシップとやま

テーマ：「摂食・嚥下障害について」

講師：嶋先 晃(砺波総合病院)

石崎 訓子(高志リハ病院 管理栄養士)

藤岡真由美(山田温泉病院 言語聴覚士)

参加者：30名

3. 講師派遣事業

「寝たきりゼロキャラバン」8名

4. 会議7回開催：出席者 延べ67名参加

[保健事業部]

1. 介護予防研修会

平成17年12月4日(日) サンシップとやま

講師：椎葉 茂樹(富山県厚生部次長)
 木林 勉(富山市介護保険課)
 精田紀代美(8020プロ企画 歯科衛生士)

参加者：161名(会員52名 会員外108名 学生1名)

2. 運動器の機能向上プログラム講習会(富山県作業療法士会、
日本健康運動指導士会富山県支部、北陸フィットネスク
ラブ協会共催)
平成18年2月25日(土) ボルファートとやま
講師：木林 勉(富山市介護保険課)
 水橋 隆志(アピアスポーツクラブ)
 小倉 佐織(シルバーケア栗山 作業療法士)
 銅 幸一郎(アピアスポーツクラブ)

参加者：234名

3. スポーツサポート事業
平成18年2月17日～21日 群馬県
富山県スキー連盟の活動サポート 活動人数：1名
平成18年3月6日～14日 富山県総合体育センター
中央大学水泳部強化合宿サポート 活動人数 延べ27名
4. 会議10回 出席者 延べ93名

[広報部]

1. 理学療法週間事業
平成17年7月10日(日) ファボーレ
活動人数 会員18名
2. 「いきいきとやま・第18回健康と長寿の祭典」出展
平成17年10月6日(木)・7日(金) 県民会館
活動人数6名
3. 広報誌創刊号の企画・編集
4. 会議5回 出席者 延べ55名
- [調査部]
1. アンケートの実施
「リハビリテーション部門における管理業務について」
2. 会議2回 出席者 延べ10名

事務局

[事務部]

1. 事務局管理
2. 理事会・役員会等の運営 理事会：12回(拡大役員会2回)
議事録作成、管理
3. 会員の異動、登録管理64件
4. その他 発送業務等
5. 会議2回 出席者 延べ6名

[財務部]

1. 財務管理
2. 会員カード、自動引き落とし制度の推進

[情報管理部]

1. 士会ニュース発行(4回)
No97 平成17年6月15日 No98 平成17年9月21日
No99 平成17年12月13日 No100 平成18年3月7日
2. 年報の発行 平成17年6月15日 (No.97同時発行)
3. 士会ニュース・年報の発送
県士会員・中部地区のPT養成校・関係職種・協賛業者・
求人広告依頼施設等
4. 平成17年度士会活動を士会ニュースに掲載
5. ホームページの更新 計63回
6. 会議5回開催：出席者 延べ37名

[福利厚生部]

1. 新入・転入会員歓迎会
平成17年5月15日(日) 富山医療福祉専門学校
参加者：46名(士会員：24名、新入・転入会員22名)
2. 第18回北陸三県理学療法士交流会
平成17年9月10日(土)～11日(日)
天然温泉すかつとランド九頭竜(懇親会・宿泊)
宮ノ下グラウンド(ソフトボール) 優勝：富山県士会
参加者：懇親会・ソフトボール：12名
3. 第14回病院・施設対抗ボウリング大会
平成17年10月29日(土) 富山地铁ゴールデンボウルレザン
(表彰式・懇親会) 優勝：厚生連高岡病院チーム
(塚本・菱田ペア)
参加者：24名
4. 平成18年富山県理学療法士会新年会
平成18年1月14日(土) Big5(富山市新富町)
参加者：31名
5. 会議4回 出席者 延べ24名
- [組織部]
1. ホームページ作成
2. メーリングリストの作成
3. 情報交換(ブロック化について)
4. 情報収集(法人化について)

委員会

[表彰審査委員会]

推薦書作成、提出

[選挙管理委員会]

特別事業

[富山県理学療法学会]

第11回富山県理学療法学会大会

大会長：堀尾 欣三

平成18年3月12日(日) ア・ミューホール(南砺市)

テーマ：「理学療法と社会貢献」

特別講演「社会貢献・ボランティアの心 理学療法士の
方々に期待すること」

講師：島田 茂(富山Y M C A総主事)

一般演題：12題

参加者93名(会員90名 会員外1名 学生2名)

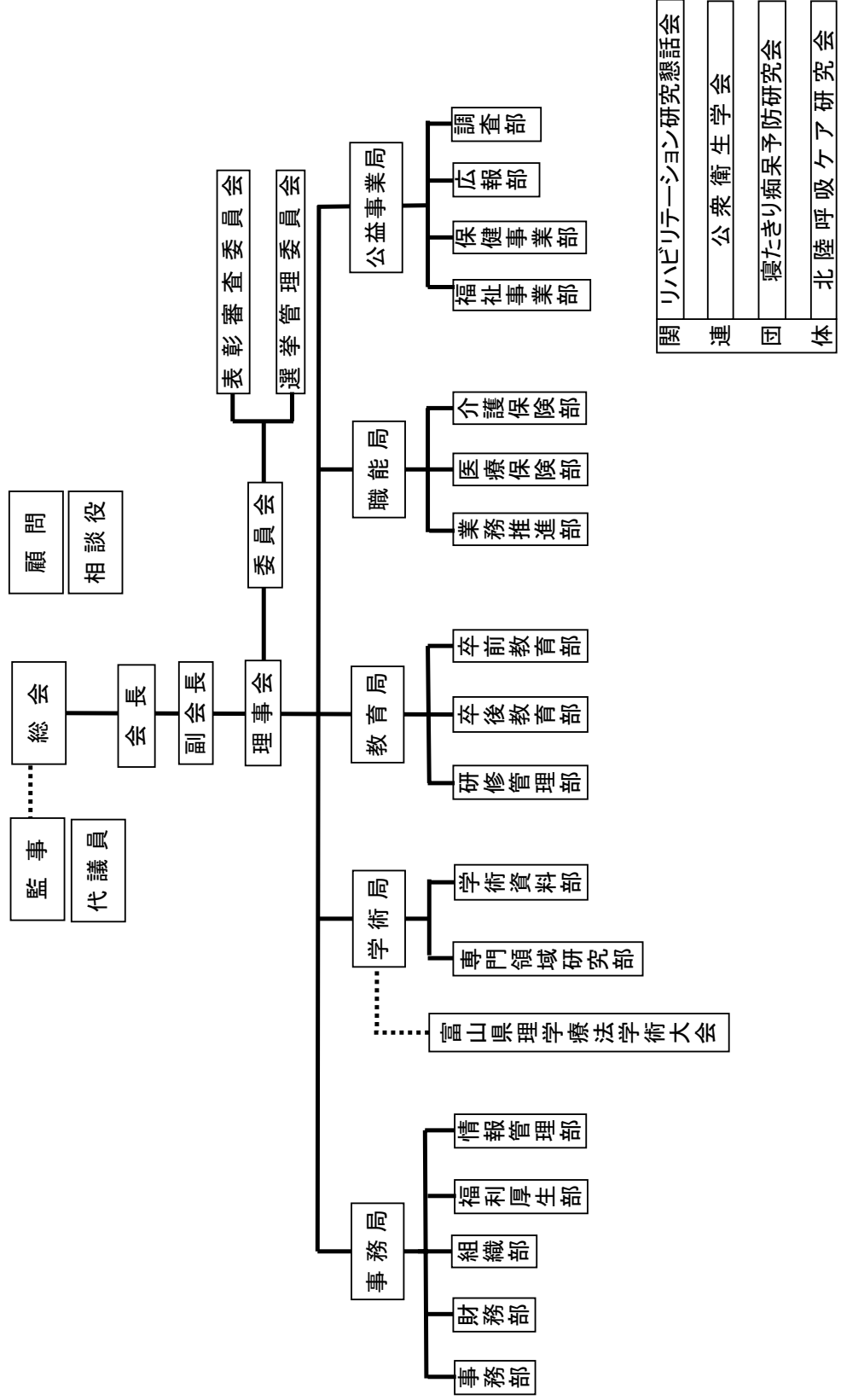
表彰

第9回地域保健全国大会

平成17年11月10日(木) 三重県営サンアリーナ

日本公衆衛生協会会長表彰受賞(団体)

平成17年度 富山県理学療法士会組織図



富山県士会年報

発行日：2006年6月15日

発行人：日本理学療法士協会

富山県士会

〒936-0023 滑川市柳原149-9

富山医療福祉専門学校内

☎ (076) 476-1716

代表：塚 本 彰

編集：赤 尾 健 志

印刷：志 貴 野 苑